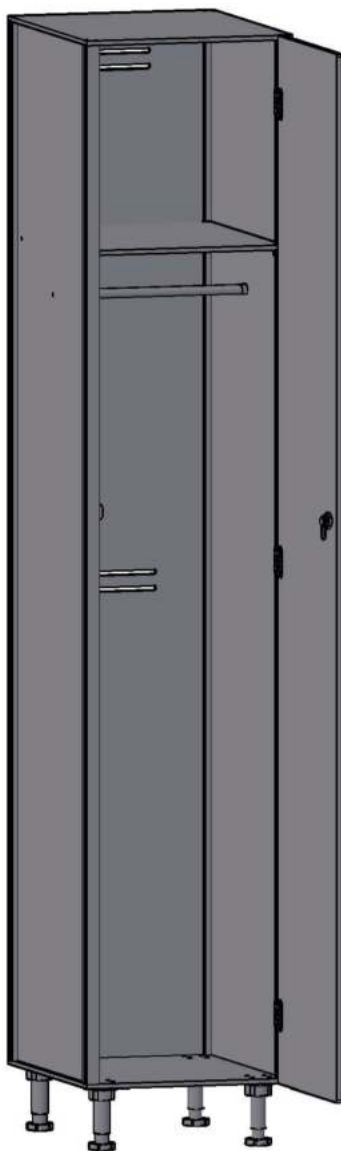
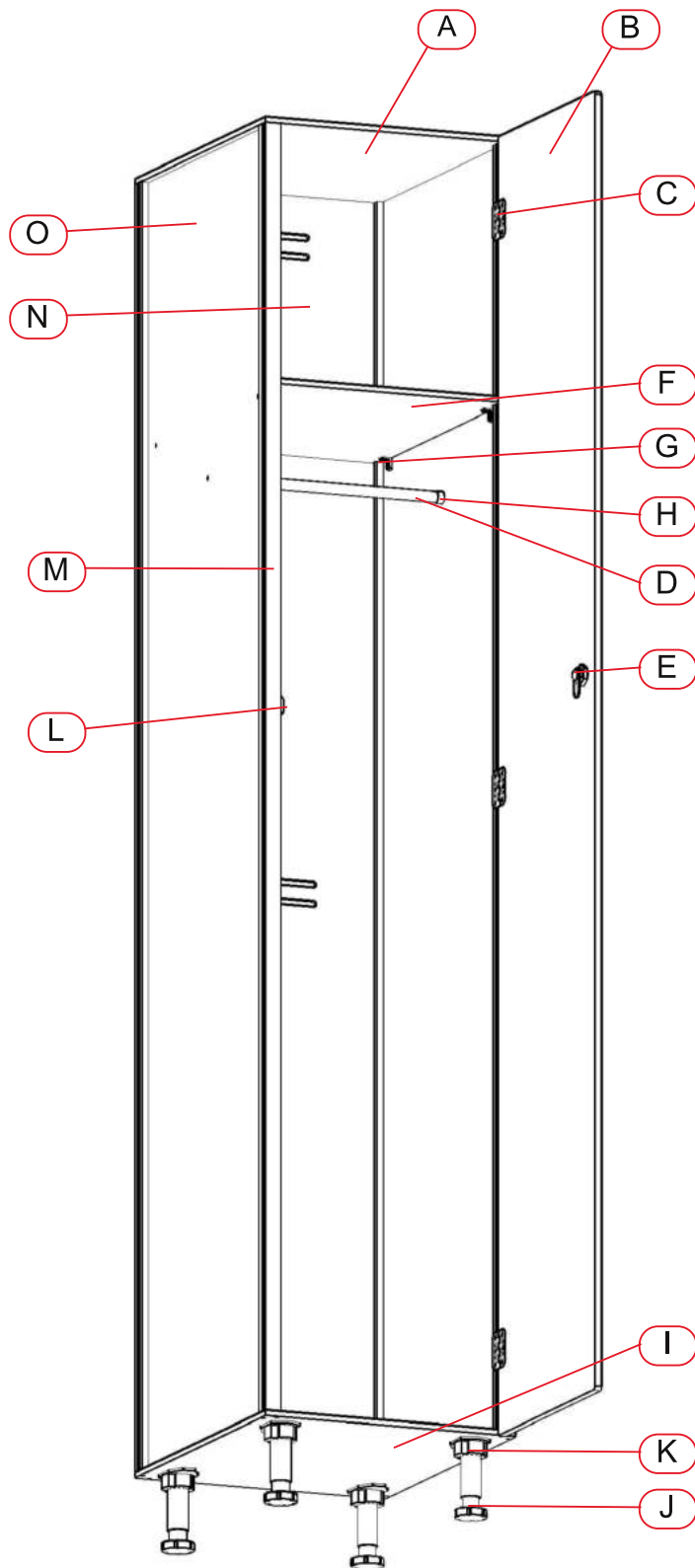


## TAQUILLA 1CUERPO Y 1 PUERTA

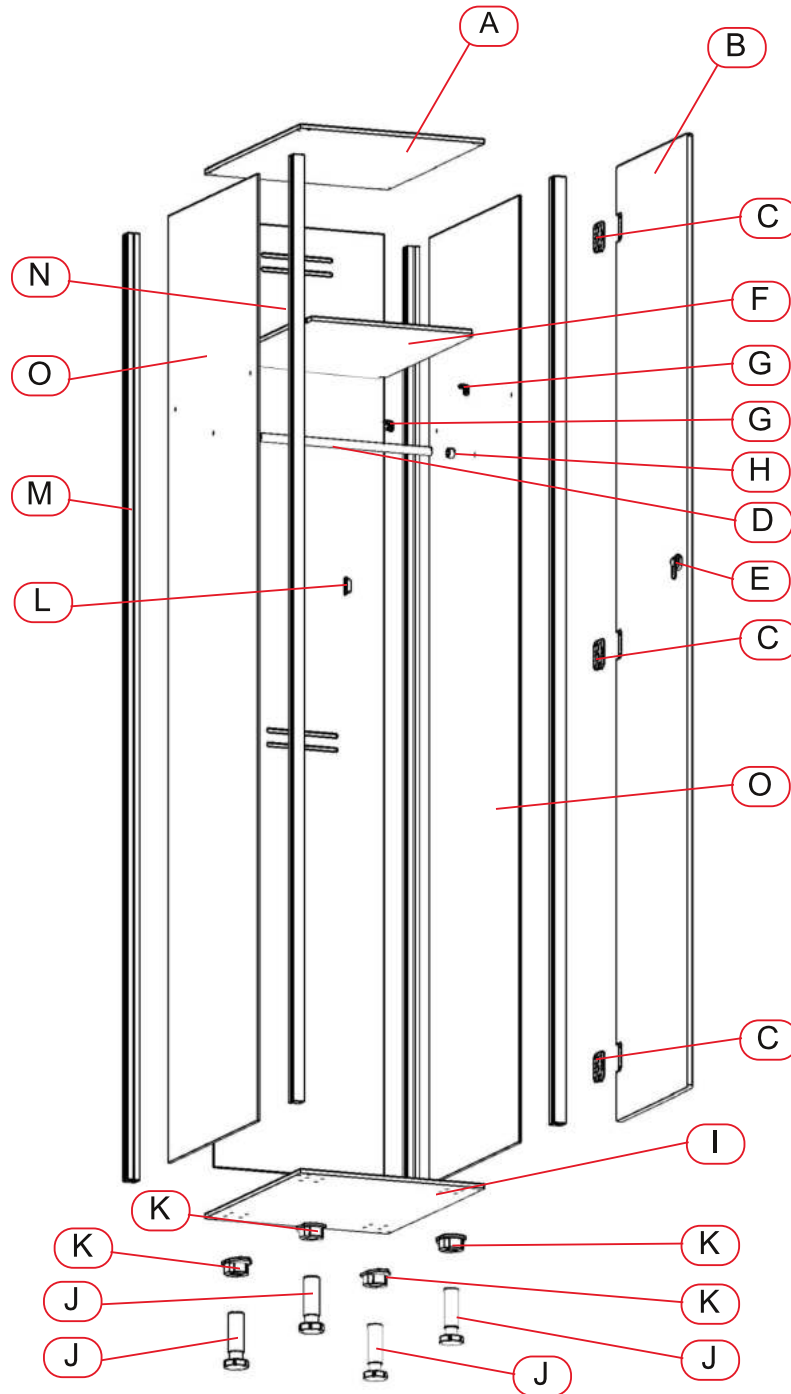


TAQUILLA 1 CUERPO Y 1 PUERTA, CON PERFIL



- A - Techo
- B - Puerta
- C - Bisagra
- D - Barra de colgar
- E - Cerradura según tipología
- F - Estante
- G - Escuadras
- H - Soporte barra
- I - Suelo
- J - Pata regulable
- K - Base pata
- L - Ángulo cerradura
- M - Perfil
- N - Trasera ranurada
- O - Lateral

TAQUILLA 1 CUERPO Y 1 PUERTA, CON PERFIL



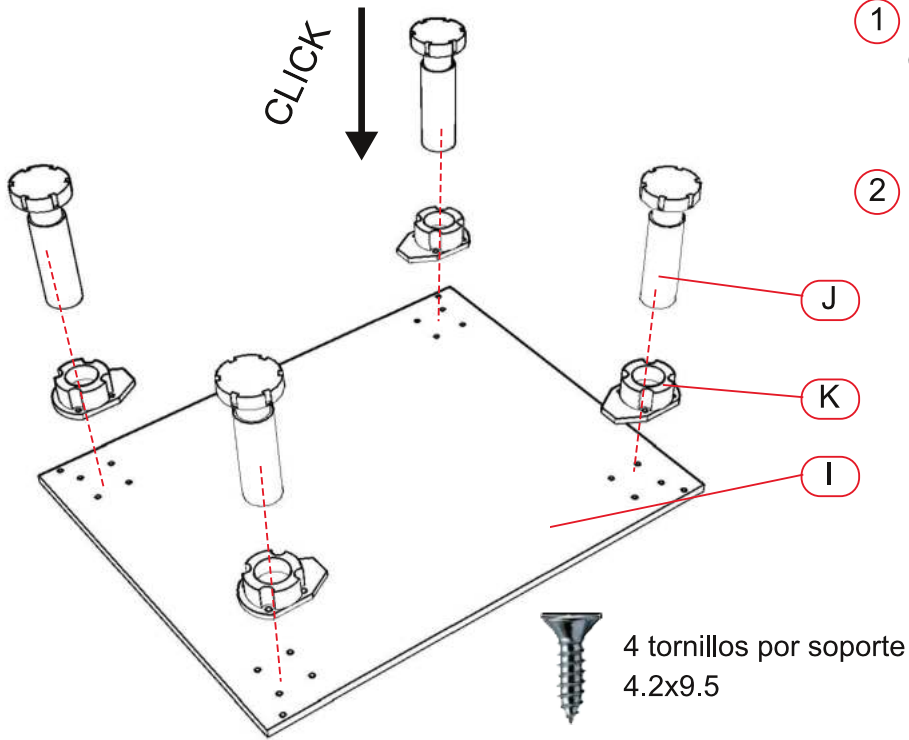
- |                                   |                          |
|-----------------------------------|--------------------------|
| A - Techo x 1                     | I - Suelo x 1            |
| B - Puerta x 1                    | J - Pata regulable x 4   |
| C - Bisagra x 3                   | K - Base pata x 4        |
| D - Barra de colgar x 1           | L - Ángulo cerradura x 1 |
| E - Cerradura según tipología x 1 | M - Perfil x 4           |
| F - Estante x 1                   | N - Trasera ranurada x 1 |
| G - Escuadras x 4                 | O - Lateral x 2          |
| H - Soporte barra x 2             |                          |



4,8 x 20  
2 uds



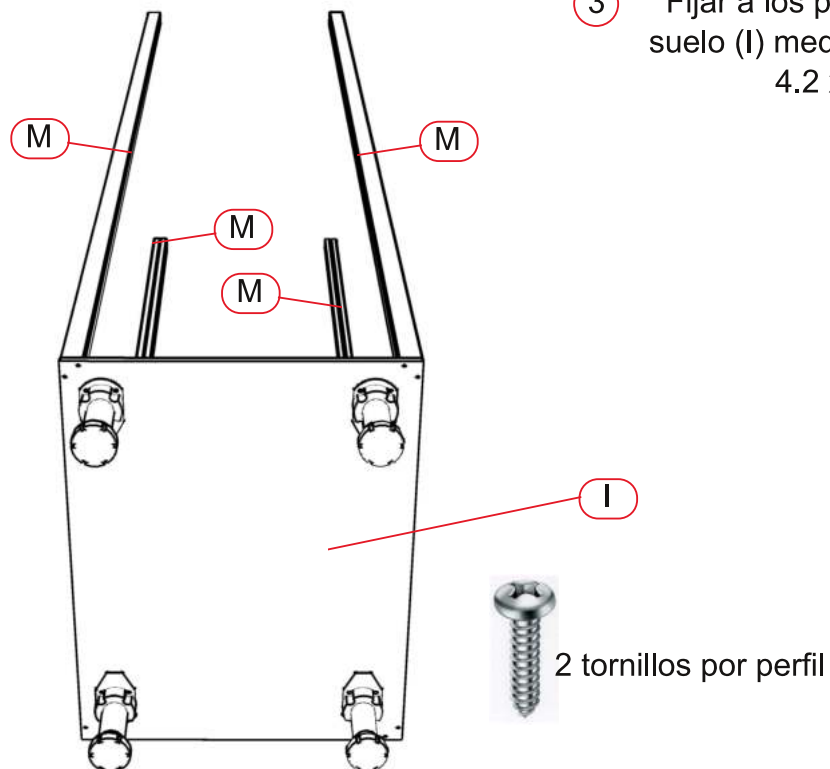
## TAQUILLA 1 CUERPO Y 1 PUERTA, CON PERFIL



1 Fijar la (K) base de las patas al (I) suelo de la taquilla, mediante tornillos D4.2 x 9.5

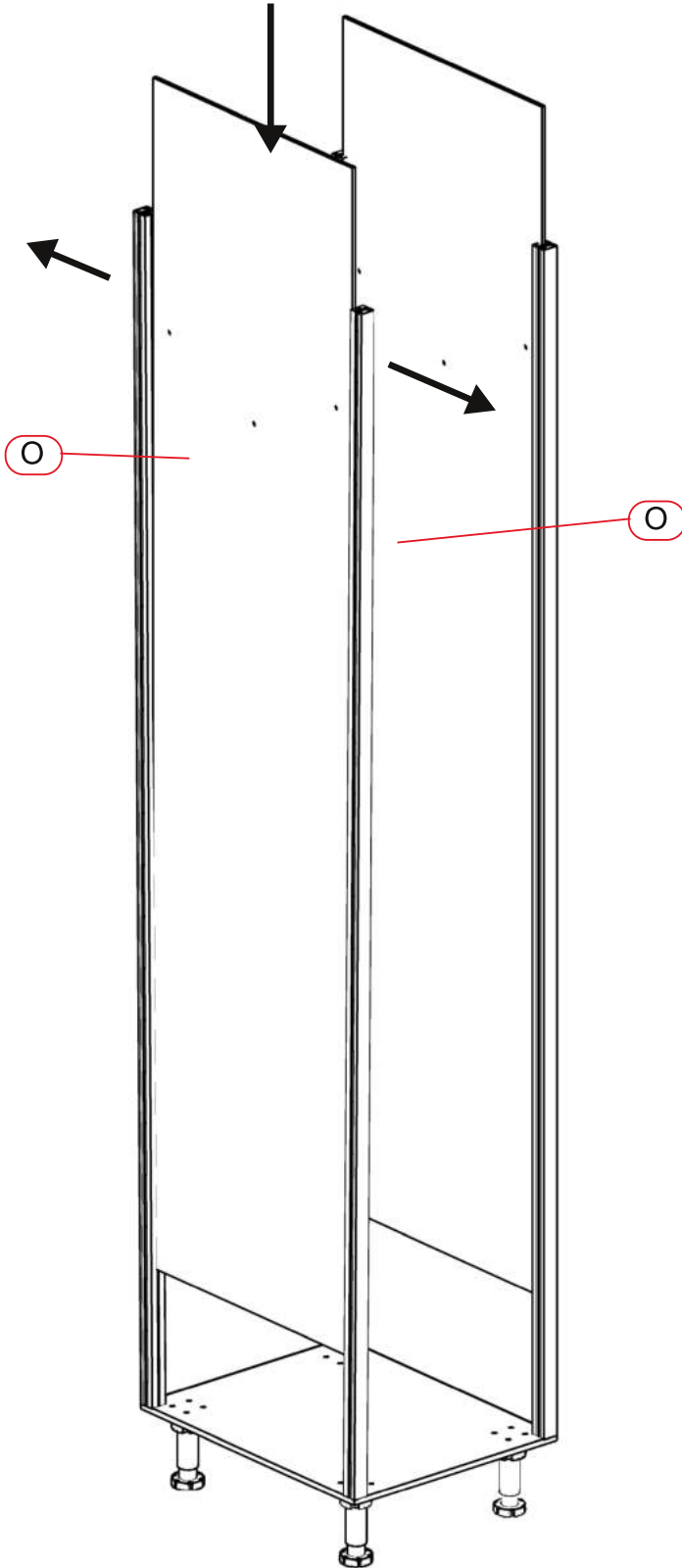
2 Introducir (J) pata en la (K) base y presionar hasta oír "click"

3 Fijar a los perfiles (M) al suelo (I) mediante tornillos 4.2 x 25.

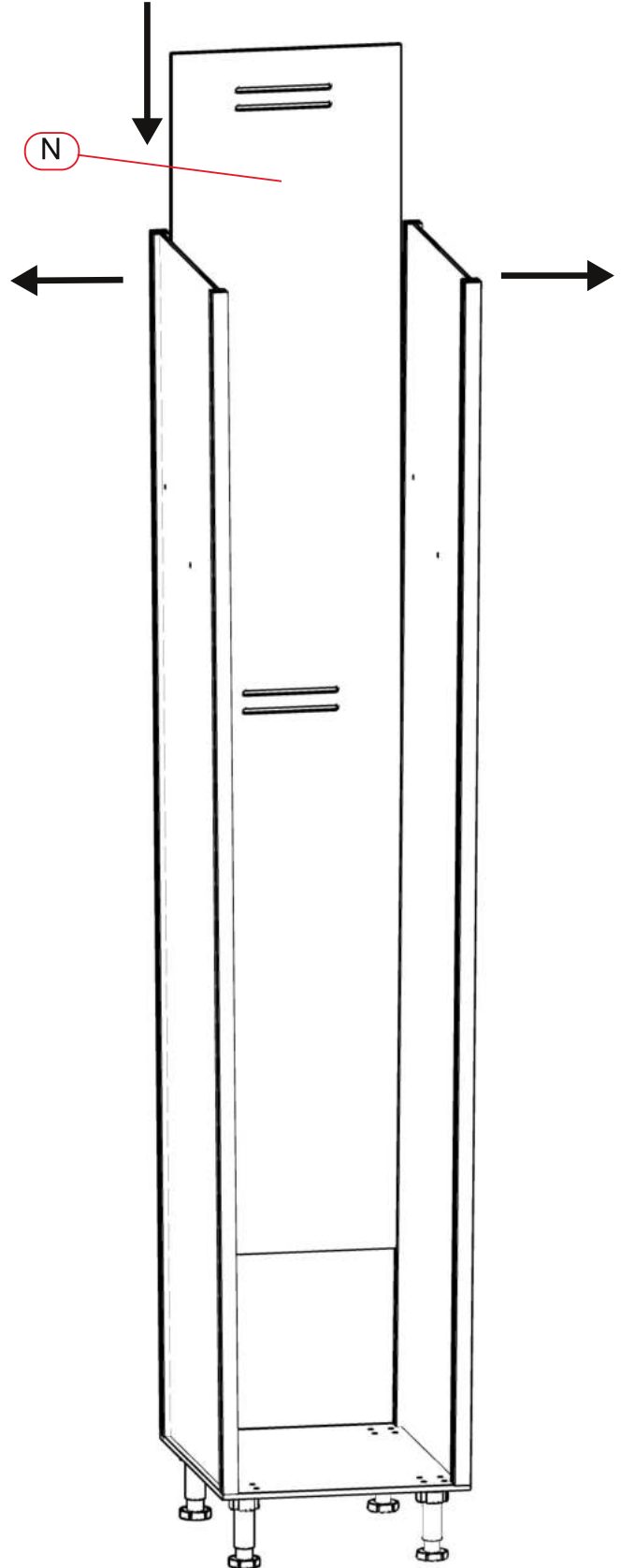


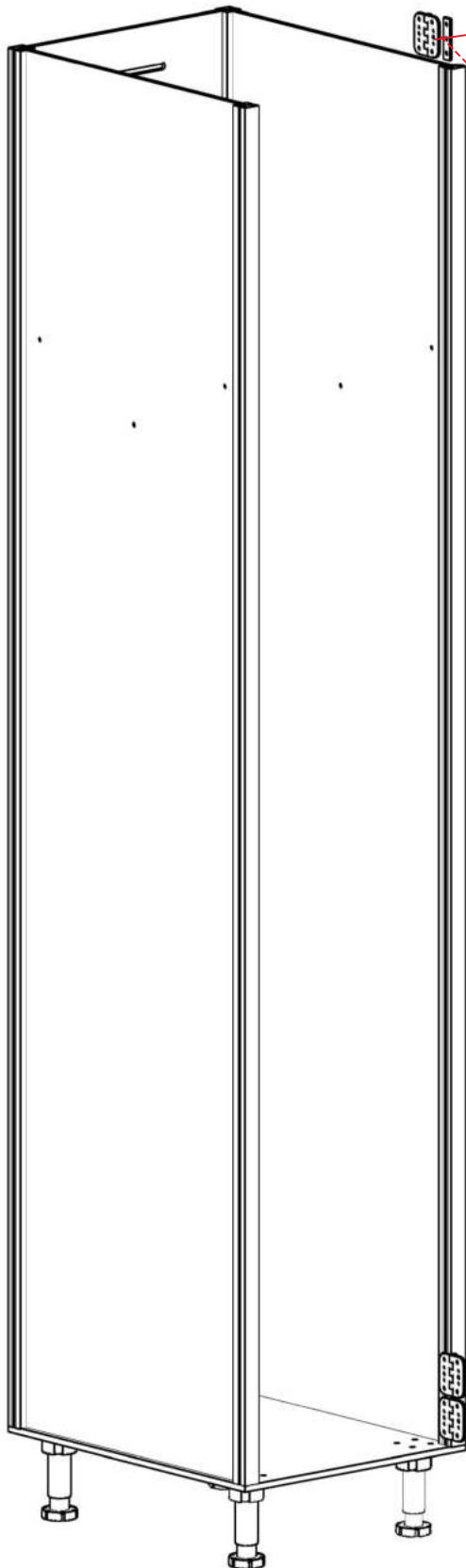
TAQUILLA 1 CUERPO Y 1 PUERTA, CON PERFIL

④ Introducir laterales (O) en las guías de los perfiles

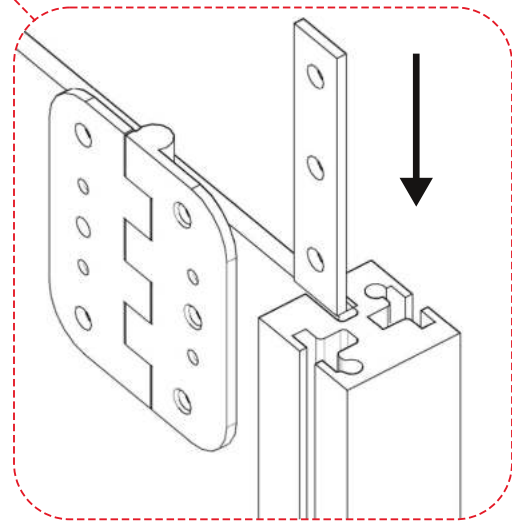


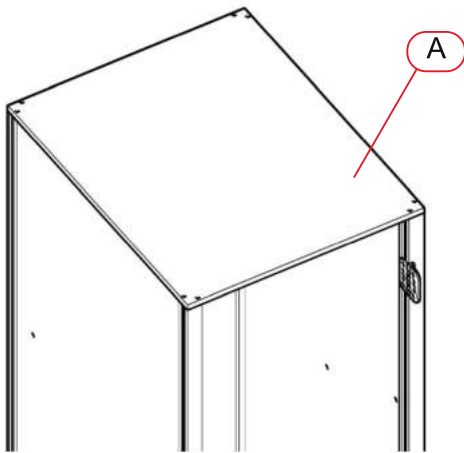
⑤ Introducir trasera (N) por guías de perfiles





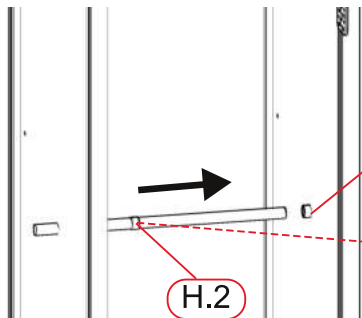
- ⑥ Introducir bisagras (c) en la ranura del perfil, enganchar las bisagras mediante tornillos sin terminar de fijar.





2 tornillos por perfil

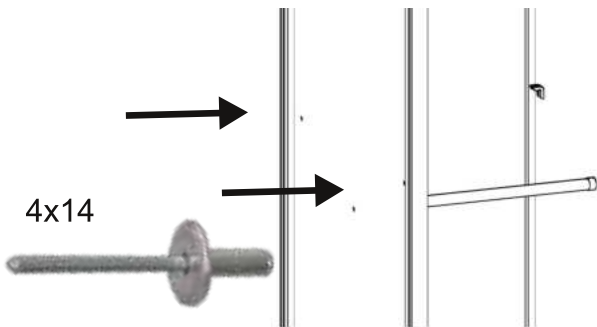
- 7 Fijar techo (A) a los perfiles, mediante tornillos 4.2 x 25.



4,8x20



- 8 Remachar con remache 4,8x 20, un soporte de barra (H) a un lateral, introducir la barra por el lateral contrario y pasar un soporte de tubo desmontado (H.2) por la barra. Una vez pasado todo el tubo remachar la base del soporte (H.1) y enroscar (H.2) para fijar.

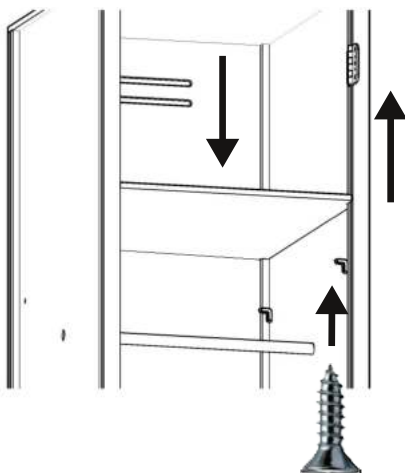


4x14



- 9 Fijar escuadras (G) a los laterales mediante remaches 4x14.

Lado largo



- 10 Fijar el estante (F) a las escuadras mediante tornillos 4.2 x 9.5.

## TAQUILLA 1 CUERPO Y 1 PUERTA, CON PERFIL

